

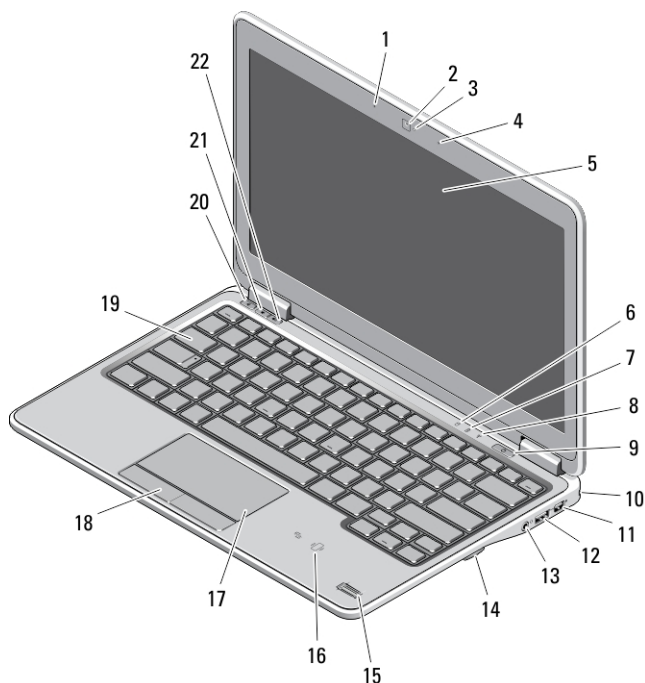
# Dell Latitude E7240/E7440

## Πληροφορίες για τη ρύθμιση και τις δυνατότητες

### Σχετικά με τις προειδοποιήσεις

 **ΠΡΟΕΙΔΟΠΟΙΗΣΗ:** Η ΠΡΟΕΙΔΟΠΟΙΗΣΗ επισημαίνει ενδεχόμενο κίνδυνο για υλική ζημιά, τραυματισμό ή θάνατο.

## Latitude E7240 — Μπροστινή και πίσω όψη



### Αριθμός 1. Μπροστινή όψη

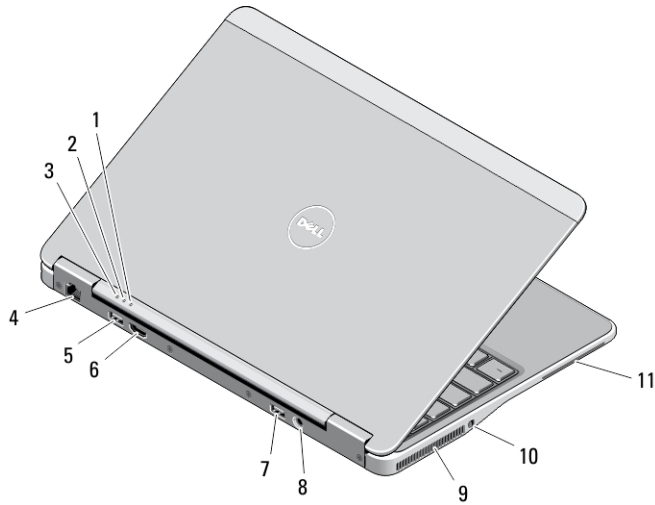
- |   |  |
|---|--|
| 1. μικρόφωνο                                | 11. σύνδεσμος Mini DisplayPort                   |
| 2. κάμερα                                   | 12. σύνδεσμος USB 3.0                            |
| 3. λυχνία κατάστασης κάμερας                | 13. σύνδεσμος ήχου και μικροφώνου                |
| 4. μικρόφωνο                                | 14. μονάδα ανάγνωσης καρτών SD                   |
| 5. οθόνη                                    | 15. μονάδα ανάγνωσης δακτυλικών αποτυπωμάτων     |
| 6. λυχνία κατάστασης σκληρού δίσκου         | 16. μονάδα ανάγνωσης έξυπνων καρτών χωρίς επαφές |
| 7. λυχνία κατάστασης μπαταρίας              | 17. επιφάνεια αφής                               |
| 8. λυχνία κατάστασης ασύρματης επικοινωνίας | 18. κουμπιά επιφάνειας αφής (2)                  |
| 9. κουμπί τροφοδοσίας                       | 19. πληκτρολόγιο                                 |
| 10. υποδοχή κλειδαριάς ασφαλείας            | 20. κουμπί σίγασης                               |



Μοντέλο σύμφωνα με τους κανονισμούς: P22S, P40G  
Τύπος σύμφωνα με τους κανονισμούς: P22S001, P40G001  
2013-04

21. κουμπί μείωσης ακουστικής έντασης

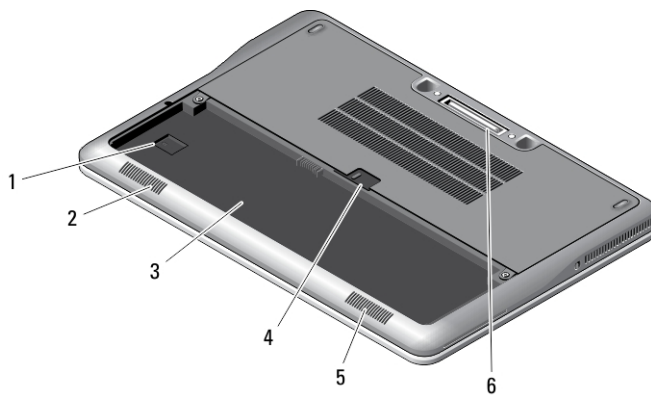
22. κουμπί αύξησης ακουστικής έντασης



### Αριθμός 2. Πίσω όψη

- |   |                                      |
|---|--------------------------------------|
| 1. λυχνία κατάστασης τροφοδοσίας        | 7. σύνδεσμος USB 3.0 με PowerShare   |
| 2. λυχνία δραστηριότητας σκληρού δίσκου | 8. σύνδεσμος τροφοδοσίας             |
| 3. λυχνία κατάστασης μπαταρίας          | 9. αεραγωγοί ψύξης                   |
| 4. σύνδεσμος δικτύου                    | 10. διακόπτης ασύρματης επικοινωνίας |
| 5. σύνδεσμος USB 3.0                    | 11. υποδοχή έξυπνων καρτών           |
| 6. σύνδεσμος HDMI                       |                                      |

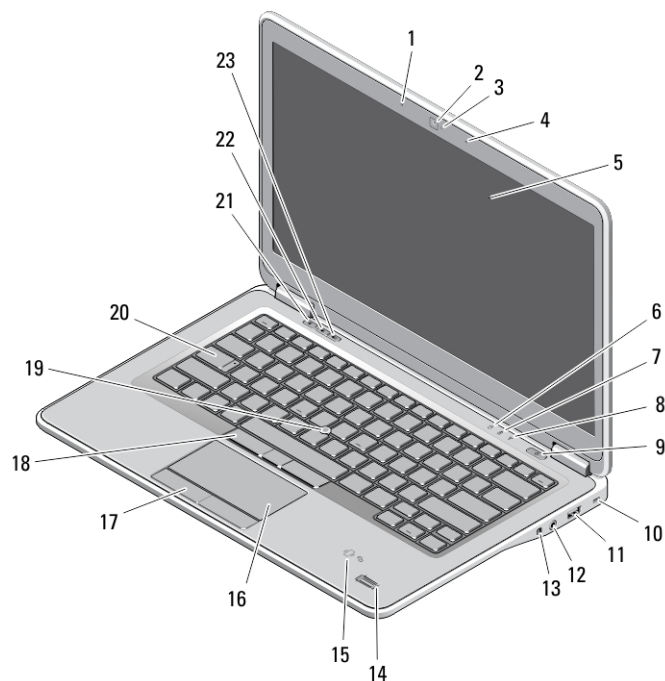
## Όψη βάσης



### Αριθμός 3. Όψη βάσης (χωρίς μπαταρία)

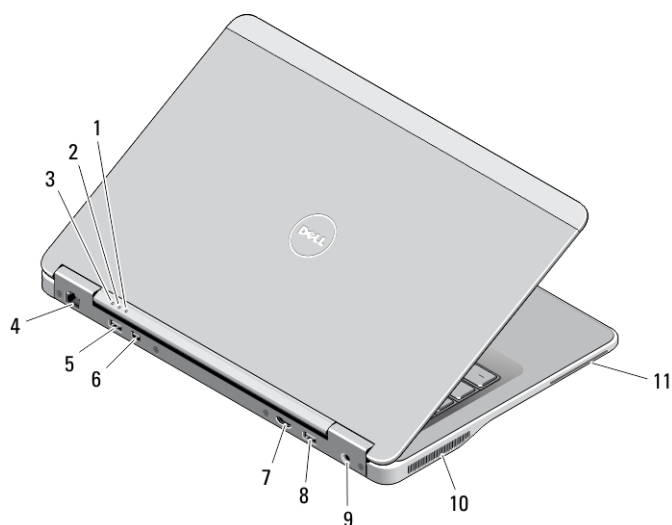
- |                     |                        |
|---------------------|------------------------|
| 1. υποδοχή USIM     | 4. μάνταλο μπαταρίας   |
| 2. ηχείο            | 5. ηχείο               |
| 3. φατνίο μπαταρίας | 6. σύνδεσμος αγκύρωσης |

## Latitude E7440 — Μπροστινή και πίσω όψη



### Αριθμός 4. Μπροστινή όψη

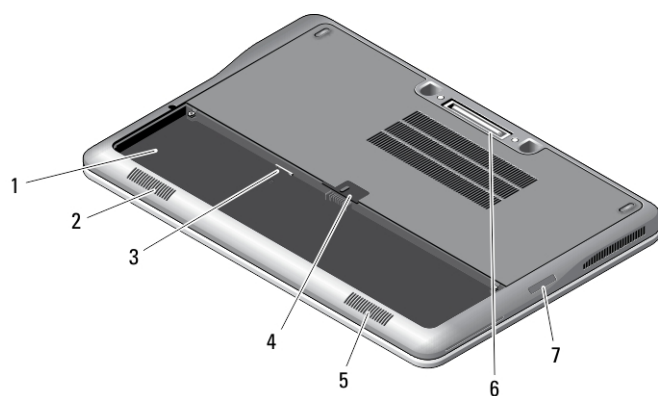
- |   |  |
|---|--|
| 1. μικρόφωνο                                | 13. διακόπτης ασύρματης επικοινωνίας             |
| 2. κάμερα                                   | 14. μονάδα ανάγνωσης δακτυλικών αποτυπωμάτων     |
| 3. λυχνία κατάστασης κάμερας                | 15. μονάδα ανάγνωσης έξυπνων καρτών χωρίς επαφές |
| 4. μικρόφωνο                                | 16. επιφάνεια αφής                               |
| 5. οθόνη                                    | 17. κουμπιά επιφάνειας αφής (2)                  |
| 6. λυχνία κατάστασης σκληρού δίσκου         | 18. κουμπιά δείκτη-στιλό (trackstick) (3)        |
| 7. λυχνία κατάστασης μπαταρίας              | 19. δείκτης-στιλό (trackstick)                   |
| 8. λυχνία κατάστασης ασύρματης επικοινωνίας | 20. πληκτρολόγιο                                 |
| 9. κουμπί τροφοδοσίας                       | 21. κουμπί σίγασης                               |
| 10. υποδοχή κλειδαριάς ασφαλείας            | 22. κουμπί μείωσης ακουστικής έντασης            |
| 11. σύνδεσμος USB 3.0                       | 23. κουμπί αύξησης ακουστικής έντασης            |
| 12. σύνδεσμος ήχου και μικροφώνου           |  |



### Αριθμός 5. Πίσω όψη

- |   |                                    |
|---|------------------------------------|
| 1. λυχνία κατάστασης τροφοδοσίας        | 7. σύνδεσμος HDMI                  |
| 2. λυχνία δραστηριότητας σκληρού δίσκου | 8. σύνδεσμος USB 3.0 με PowerShare |
| 3. λυχνία κατάστασης μπαταρίας          | 9. σύνδεσμος τροφοδοσίας           |
| 4. σύνδεσμος δικτύου                    | 10. αεραγωγοί ψύξης                |
| 5. σύνδεσμος USB 3.0                    | 11. υποδοχή έξυπνων καρτών         |
| 6. σύνδεσμος Mini DisplayPort           |                                    |





### Όψη βάσης



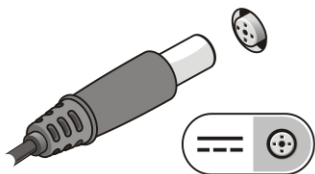
### Αριθμός 6. Όψη βάσης (χωρίς μπαταρία)

- |                      |                               |
|----------------------|-------------------------------|
| 1. φατνίο μπαταρίας  | 5. ηχείο                      |
| 2. ηχείο             | 6. σύνδεσμος αγκύρωσης        |
| 3. υποδοχή USIM      | 7. μονάδα ανάγνωσης καρτών SD |
| 4. μάνταλο μπαταρίας |                               |

## Γρήγορη ρύθμιση

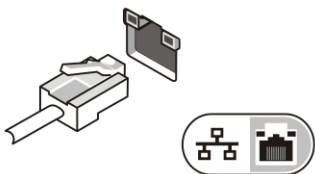
-  **ΠΡΟΕΙΔΟΠΟΙΗΣΗ:** Προτού ξεκινήσετε κάποια από τις διαδικασίες που περιγράφει η ενότητα, διαβάστε τις οδηγίες που παραλάβατε μαζί με τον υπολογιστή σας και αφορούν θέματα ασφάλειας. Για πρόσθετες πληροφορίες σχετικά με τις άριστες πρακτικές, ανατρέξτε στην ιστοσελίδα [www.dell.com/regulatory\\_compliance](http://www.dell.com/regulatory_compliance)
-  **ΠΡΟΕΙΔΟΠΟΙΗΣΗ:** Ο προσαρμογέας ισχύος AC λειτουργεί σε όλη την υφήλιο όταν τον συνδέσετε σε ηλεκτρική πρίζα. Ωστόσο, οι σύνδεσμοι τροφοδοσίας και τα πολύπριζα ποικίλλουν ανά χώρα. Αν χρησιμοποιήσετε ασύμβατο καλώδιο ή δεν συνδέσετε με τον ενδεδειγμένο τρόπο το καλώδιο στο πολύπριζο ή στην ηλεκτρική πρίζα, μπορεί να προκληθεί πυρκαγιά ή ζημιά στον εξοπλισμό.
-  **ΠΡΟΣΟΧΗ:** Όταν αποσυνδέετε το καλώδιο του προσαρμογέα ισχύος AC από τον υπολογιστή, πιάστε τον σύνδεσμο και όχι το ίδιο το καλώδιο και τραβήξτε τον γερά αλλά απαλά για να μην πάθει ζημιά το καλώδιο. Για να μην πάθει ζημιά το καλώδιο του προσαρμογέα ισχύος AC όταν το τυλίγετε, φροντίστε να ακολουθείτε τη γωνία του συνδέσμου στον προσαρμογέα ισχύος AC.
-  **ΣΗΜΕΙΩΣΗ:** Ορισμένες συσκευές μπορεί να μην περιλαμβάνονται στη συσκευασία αν δεν τις παραγγείλατε.

1. Συνδέστε τον προσαρμογέα ισχύος AC στον σύνδεσμό του στον υπολογιστή και στην ηλεκτρική πρίζα.



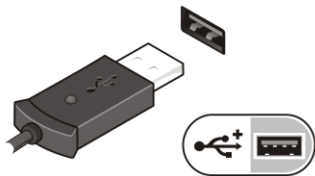
Αριθμός 7. Προσαρμογέας ισχύος εναλλασσόμενου ρεύματος (AC)

2. Συνδέστε το καλώδιο δικτύου (προαιρετικά).



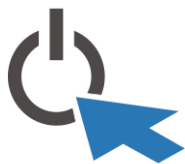
Αριθμός 8. Σύνδεσμος δικτύου

3. Συνδέστε συσκευές USB, όπως ποντίκι ή πληκτρολόγιο (προαιρετικά).



Αριθμός 9. Σύνδεσμος USB

4. Ανοίξτε την οθόνη του υπολογιστή και πιέστε το κουμπί τροφοδοσίας για να τον θέσετε σε λειτουργία.



#### Αριθμός 10. Κουμπί τροφοδοσίας

- ΣΗΜΕΙΩΣΗ:** Συνιστούμε να ανοίξετε και να κλείσετε τον υπολογιστή σας τουλάχιστον μία φορά προτού εγκαταστήσετε κάρτες ή προτού τον συνδέσετε σε σταθμό αγκύρωσης ή σε άλλη εξωτερική συσκευή, όπως εκτυπωτή.

## Προδιαγραφές

- ΣΗΜΕΙΩΣΗ:** Τα προσφερόμενα είδη μπορεί να διαφέρουν κατά περιοχή. Οι προδιαγραφές που ακολουθούν είναι μόνο οι απαιτούμενες με βάση την ισχύουσα νομοθεσία κατά την αποστολή του υπολογιστή σας. Για περισσότερες πληροφορίες σχετικά με τη διάρθρωση του υπολογιστή σας, κάντε κλικ στις επιλογές **Start (Έναρξη)** → **Help and Support (Βοήθεια και Υποστήριξη)** και επιλέξτε τη δυνατότητα προβολής πληροφοριών για τον υπολογιστή σας.

### Ισχύς:

Τάση	100 V εναλλασσόμενου ρεύματος (AC) έως 240 V εναλλασσόμενου ρεύματος (AC)
Ισχύς σε W	65 W
Μπαταρία σε σχήμα νομίσματος	μπαταρία λιθίου CR2032 3 V σε σχήμα νομίσματος

### Φυσικά χαρακτηριστικά

	Latitude 7240	Latitude 7440
Ύψος	20 χιλιοστά (0,79 ίντσες)	21 χιλιοστά (0,8 ίντσες)
Πλάτος	310,5 χιλιοστά (12,2 ίντσες)	337 χιλιοστά (13,2 ίντσες)
Βάθος	211 χιλιοστά (8,3 ίντσες)	231,5 χιλιοστά (9,1 ίντσες)
Βάρος (με μπαταρία 3 στοιχείων)	1,36 κιλά (2,99 λίβρες)	1,63 κιλά (3,6 λίβρες)

### Χαρακτηριστικά περιβάλλοντος

Θερμοκρασία κατά τη λειτουργία:	0°C έως 60°C (32°F έως 140°F)
---------------------------------	-------------------------------

## Information para NOM (únicamente para México)

Οι πληροφορίες που ακολουθούν παρέχονται στη συσκευή την οποία περιγράφει το έγγραφο σε συμμόρφωση προς τις απαιτήσεις των επίσημων προτύπων του Μεξικού (NOM).

Voltaje de alimentación	100 V CA – 240 V CA
Frecuencia	50 Hz – 60 Hz
Consumo eléctrico	1,50 A~2,50 A
Voltaje de salida	19,50 V de CC

## Εύρεση περισσότερων πληροφοριών και πόρων

Ανατρέξτε στα έγγραφα που παραλάβατε μαζί με τον υπολογιστή σας και αφορούν την ασφάλεια και τις κανονιστικές διατάξεις και στον ιστότοπο για τη συμμόρφωση προς τις κανονιστικές διατάξεις στην ιστοσελίδα [www.dell.com/regulatory\\_compliance](http://www.dell.com/regulatory_compliance) για περισσότερες πληροφορίες σχετικά με τα εξής:

- Άριστες πρακτικές σε θέματα ασφάλειας
- Πιστοποίηση με βάση τις κανονιστικές διατάξεις
- Εργονομία

Ανατρέξτε στον ιστότοπο [www.dell.com](http://www.dell.com) για πρόσθετες πληροφορίες σχετικά με τα εξής:

- Εγγύηση
- Όρους και προϋποθέσεις (μόνο για τις Η.Π.Α.)
- Άδεια χρήσης τελικού χρήστη

Πρόσθετες πληροφορίες για το προϊόν σας υπάρχουν διαθέσιμες στην ιστοσελίδα [www.dell.com/support/manuals](http://www.dell.com/support/manuals).

### © 2013 Dell Inc.

Εμπορικά σήματα που χρησιμοποιούνται στο κείμενο: η ονομασία Dell™, το λογότυπο DELL και οι ονομασίες Dell Precision™, Precision ON™, ExpressCharge™, Latitude™, Latitude ON™, OptiPlex™, Vostro™ και Wi-Fi Catcher™ είναι εμπορικά σήματα της Dell Inc. Οι ονομασίες Intel®, Pentium®, Xeon®, Core™, Atom™, Centrino® και Celeron® είναι σήματα κατατεθέντα ή εμπορικά σήματα της Intel Corporation στις ΗΠΑ και άλλες χώρες. Η ονομασία AMD® είναι σήμα κατατεθέν και οι ονομασίες AMD Opteron™, AMD Phenom™, AMD Sempron™, AMD Athlon™, ATI Radeon™ και ATI FirePro™ εμπορικά σήματα της Advanced Micro Devices, Inc. Οι ονομασίες Microsoft®, Windows®, MS-DOS® και Windows Vista®, το κουμπί έναρξης των Windows Vista και η ονομασία Office Outlook® είναι ή εμπορικά σήματα ή σήματα κατατεθέντα της Microsoft Corporation στις ΗΠΑ και/ή άλλες χώρες. Η ονομασία Blu-ray Disc™ είναι εμπορικό σήμα που ανήκει στην Blu-ray Disc Association (BDA) και χρησιμοποιείται σε δίσκους και συσκευές αναπαραγωγής με ειδική άδεια. Το σήμα με τη λέξη Bluetooth® είναι σήμα κατατεθέν που ανήκει στην Bluetooth® SIG, Inc. και κάθε χρήση του από την Dell Inc. γίνεται με ειδική άδεια. Η ονομασία Wi-Fi® είναι σήμα κατατεθέν της Wireless Ethernet Compatibility Alliance, Inc.